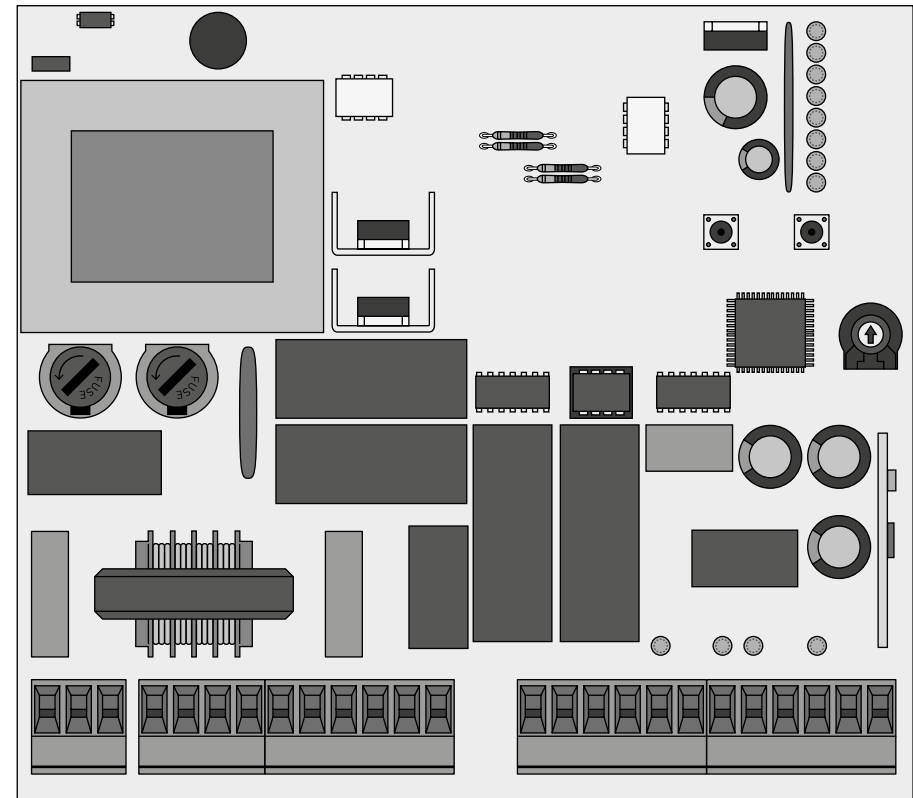




MC2

NOTICE POUR L'UTILISATEUR/INSTALLATEUR



00. CONTENIDO

INDEX

01. ADVERTENCIAS DE SEGURIDAD	2B
02. LA CENTRAL	
ESPECIFICACIONES TÉCNICAS	5A
RECOMENDACIONES PRÉ-CONFIGURACIÓN	6A
03. CONFIGURACIÓN	
MENÚ PRINCIPAL	7A
MENÚ EXTENSO 1	9B
MENÚ EXTENSO 2	11A
MENÚ EXTENSO 3	12B
RESET A LA CENTRAL	13A
04. PRUEBA DE COMPONENTES	
PRUEBA DE FOTOCÉLULAS Y DE RADIO COMANDOS	13A
ESQUEMAS PARA CONDENSADORES	13B
05. SOLUCIÓN DE PROBLEMAS	
INSTRUCCIONES PARA LOS CONSUMIDORES	14
INSTRUCCIONES PARA TÉCNICOS ESPECIALIZADOS	14
06. ESQUEMA DE CONEXIONES	
CONEXIONES DE COMPONENTES A LA CENTRAL	15

01. AVIS DE SÉCURITÉ

ATTENTION:



Ce produit est certifié selon les normes de sécurité de la Communauté Européenne (CE).

RoHS

Ce produit est conforme à la directive 2011/65/UE du Parlement européen et du Conseil du 8 Juin 2011 concernant la limitation de l'utilisation de certaines substances dangereuses dans les équipements électriques et électroniques.



(Applicable dans les pays avec des systèmes de recyclage). Ce marquage sur le produit, ou de la littérature indique que le produit et les accessoires électroniques (ex. Chargeur, câble USB, le matériel électronique, les télécommandes, etc.) ne doivent pas être jeté avec les autres déchets ménagers à la fin de sa vie utile. Pour éviter des éventuels dommages à l'environnement ou à la santé humaine provenant de l'élimination incontrôlée des déchets, nous vous prions de séparer ces éléments des autres types de déchets et à les recycler de façon responsable pour promouvoir la réutilisation durable des ressources matérielles. Les particuliers doivent contacter un revendeur où ils ont acheté ce produit ou une Agence de l'Environnement National, pour savoir où et comment ils peuvent prendre ces articles pour leur recyclage. Les utilisateurs professionnels doivent contacter leur fournisseur et vérifier les termes et conditions du contrat d'achat. Ce produit et ses accessoires électroniques ne doivent pas être mélangés avec d'autres déchets commerciaux.



Ce marquage indique que le produit et les accessoires électroniques (ex. Chargeur, câble USB, les équipements électroniques, les télécommandes, etc.), sont soumis à des décharges électriques. Soyez prudent lors de la manipulation du produit et suivre toutes les règles de sécurité indiqués dans cette notice.

01. AVIS DE SÉCURITÉ

AVERTISSEMENT GÉNÉRAL

- Ce manuel contient des informations importantes sur la sécurité et l'utilisation. Lisez attentivement toutes les instructions avant de commencer les procédures d'installation / d'utilisation et conservez ce manuel dans un endroit sûr, où vous pourrez le consulter à tout moment.
- Ce produit est destiné à être utilisé uniquement comme décrit dans ce manuel. Toute autre application ou opération non prise en compte est expressément interdite car elle pourrait endommager le produit et / ou mettre les personnes en danger de causer des blessures graves.
- Ce manuel s'adresse principalement aux installateurs professionnels et n'empêche pas l'utilisateur de lire la section "Normes d'utilisation" afin de garantir le fonctionnement correct du produit.
- L'installation et la réparation de cet équipement doit être effectuée que par des techniciens qualifiés et expérimentés, en veillant à ce que toutes ces procédures soient effectuées en conformité avec les lois et les réglementations en vigueur. Il est expressément interdit aux utilisateurs non professionnels et inexpérimentés de prendre des mesures sauf sur demande expresse de techniciens spécialisés.
- Les installations doivent être fréquemment inspectées afin de détecter tout déséquilibre et toute trace d'usure ou de détérioration des câbles, des ressorts, des charnières, des roues, des supports ou de tout autre élément d'assemblage mécanique.
- N'utilisez pas l'équipement si une réparation ou un réglage est nécessaire.
- Lors de la maintenance, du nettoyage et du remplacement de pièces, le produit doit être débranché de l'alimentation électrique. Cela inclut également toute opération nécessitant l'ouverture du capot du produit.
- L'utilisation, le nettoyage et la maintenance de ce produit peuvent être effectués par des personnes âgées de huit ans et plus et des

personnes dont les capacités physiques, sensorielles ou mentales sont réduites, ou par des personnes ignorant le fonctionnement du produit, à condition qu'elles aient supervision ou des instructions données par des personnes expérimentées dans l'utilisation du produit de manière sûre et qui comprennent les risques et les dangers encourus.

- Les enfants ne doivent pas jouer avec le produit ou des dispositifs d'ouverture afin d'empêcher le déclenchement involontaire de la porte ou du portail motorisé.

AVERTISSEMENT POUR L'INSTALLATEUR

- Avant de commencer les procédures d'installation, assurez-vous de disposer de tous les dispositifs et matériels nécessaires pour bien mener l'installation du produit.
- Notez votre indice de protection (IP) et votre température de fonctionnement pour vous assurer qu'il convient au site d'installation.
- Fournissez le manuel du produit à l'utilisateur et dites-lui comment le manipuler en cas d'urgence.
- Si l'automatisme est installé sur un portail avec une porte piétonne, un mécanisme de verrouillage de porte doit être installé lorsque le portail est en mouvement.
- N'installez pas le produit "à l'envers" ou soutenu par des éléments ne supportant pas son poids. Si nécessaire, ajoutez des supports sur des points stratégiques pour assurer la sécurité de l'opérateur.
- Ne pas installer le produit dans zones des explosifs
- Les dispositifs de sécurité doivent protéger les éventuelles zones d'écrasement, de coupure, de transport et de danger en général de la porte ou du portail motorisé.
- Vérifiez que les éléments à automatiser (portails, portes, fenêtres, stores, etc.) sont en parfait état de fonctionnement, alignés et de niveau. Vérifiez également que les arrêts mécaniques nécessaires se trouvent aux endroits appropriés.

01. AVIS DE SÉCURITÉ

- La Centrale électronique doit être installée dans un endroit protégé de tout liquide (pluie, humidité, etc.), de la poussière et des parasites.
- Vous devez acheminer les différents câbles électriques à travers des tubes de protection afin de les protéger contre les contraintes mécaniques, essentiellement sur le câble d'alimentation. Veuillez noter que tous les câbles doivent entrer dans la boîte de commande par le bas.
- Si l'automatisme doit être installé à une hauteur de plus de 2,5 m du sol ou d'un autre niveau d'accès, les exigences minimales de sécurité et de santé doivent être suivies par l'utilisation de travailleurs ayant un équipement de sécurité aux travaux de la directive 2009/104. / CE du Parlement Européen et du Conseil du 16 septembre 2009.
- Fixez l'étiquette permanente de la libération manuelle aussi près que possible du mécanisme de libération.
- Un moyen de déconnexion, tel qu'un interrupteur ou un disjoncteur sur le tableau de distribution, doit être prévu sur les conducteurs d'alimentation fixes du produit, conformément aux règles d'installation.
- Si le produit à installer nécessite une alimentation de 230 Vca ou 110 Vca, assurez-vous que la connexion est établie avec un tableau électrique doté d'une connexion à la terre.
- Le produit est uniquement alimenté sur basse tension par sécurité avec la centrale électronique. (Uniquement sur les moteurs 24V).

AVERTISSEMENT POUR L'UTILISATEUR

- Conservez ce manuel dans un endroit sûr pour pouvoir le consulter chaque fois que nécessaire.
- Si le produit est en contact avec des liquides sans que soit conçu pour tel fait, vous devrez immédiatement déconnecter le produit du courant électrique pour éviter les courts-circuits et consultez un technicien qualifié.
- Assurez-vous que l'installateur vous a fourni le manuel du produit et vous a expliqué comment manipuler le produit en cas d'urgence.

- Si le système nécessite des réparations ou des modifications, déverrouillez l'équipement, mettez le système hors tension et ne l'utilisez pas tant que toutes les conditions de sécurité ne sont pas remplies.
- En cas de déclenchement des disjoncteurs ou de défaillance du fusible, localisez le dysfonctionnement et corrigez-le avant de réinitialiser le disjoncteur ou de remplacer le fusible. Si le problème ne peut pas être réparé en consultant ce manuel, contactez un technicien.
- Laissez la zone d'opération du portail électrique libre pendant que le portail est en mouvement et ne créez pas de résistance au mouvement du portail.
- N'effectuez aucune opération sur les éléments mécaniques ou les charnières si le produit est en mouvement.

RESPONSABILIDADE

- Le fournisseur décline toute responsabilité si:
 - défaillance ou déformation du produit résultant d'une installation, d'une utilisation ou d'un entretien incorrect!
 - si les règles de sécurité ne sont pas suivies lors de l'installation, de l'utilisation et de la maintenance du produit.
 - si les instructions de ce manuel ne sont pas suivies.
 - les dommages sont causés par des modifications non autorisées.
 - Dans ces cas, la garantie est annulée.

LÉGENDE DE SYMBOLE



• Avertissements de sécurité importants



• Information utile



• Information de programmation



• Information de potentiomètre



• Informations des connecteurs



• Information des boutons

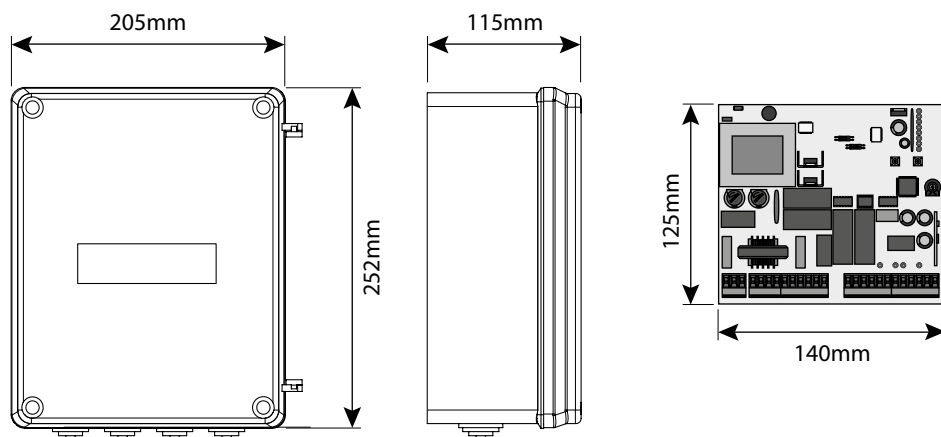
02. LA CENTRALE

CARACTÉRISTIQUES TECHNIQUES

La MC2 c'est une centrale électronique monophasique avec radio incorporé, pour automatiser des portails battants.

• Alimentation	110/230V AC 50-60Hz
• Sortie pour gyrophare	110/230V AC 500W máx.
• Sortie pour moteur	110/230V AC 50/60 Hz 500W máx.
• Sortie pour accessoires auxiliaires	24V AC 15W máx.
• Sécurité et télécommandes en BT	24V CC
• Température de fonctionnement	-10°C a +55°C
• Protection	IP56
• Récepteur radio incorporé	433,92 Mhz
• Émetteurs OP	12-18 bits ou Rolling Code
• Capacité maximale de mémoire	150 (CODE ou CODE PED)
• Sicherungen	2 Sicherungen mit 6,3A und 50mA

• DIMENSIONS DE LA BOITE DE LA CENTRALE



02. LA CENTRALE

CARACTÉRISTIQUES TECHNIQUES

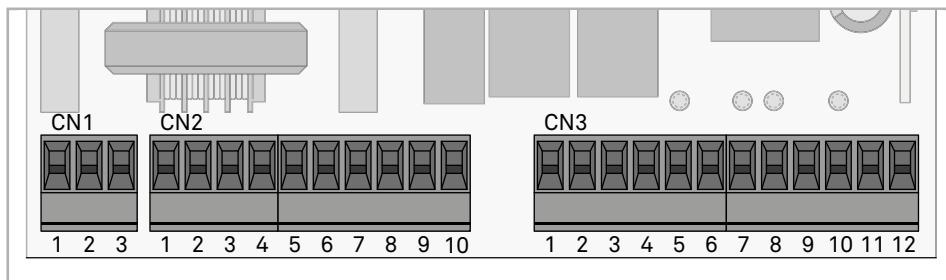
• LÉGENDE DES CONNECTEURS

CN1	01 • Connexion à terre 02 • Connexion à terre 03 • Connexion à terre
CN2	01 • Entrée 110/230V AC (phase) 02 • Entrée 110/230V AC (neutre) 03 • Sortie lumière courtoisie ou gyrophare (ne clignote pas) 110/230V AC (neutre) 04 • Sortie lumière courtoisie ou gyrophare (ne clignote pas) 110/230V AC (phase) 05 • Sortie Moteur 1 ouverture 06 • Sortie Moteur 1 Commun 07 • Sortie Moteur 1 fermeture 08 • Sortie Moteur 2 ouverture 09 • Sortie Moteur 2 Commun 10 • Sortie Moteur 2 fermeture
CN3	01 • Sortie pour alimentation de photocellules (24V AC) 02 • Sortie pour alimentation de photocellules (terre) 03 • Sortie pour serrure électrique 12V DC 15W (+12V) 04 • Sortie pour serrure électrique 12V DC 15W (terre) 05 • Entrée PUL bouton de commande ouverture / fermeture (NO) 06 • Entrée terre commun 07 • Entrée PUL PED bouton de commande piéton (NO) 08 • Entrée DS1 dispositif de Sécurité 1 (NC) 09 • Entrée GND Commun 10 • Entrée DS2 dispositif de Sécurité 2 (NC) 11 • Entrée commun antenne 12 • Entrée pôle chaud antenne

02. LA CENTRALE

RECOMMANDATIONS AVANT LA PROGRAMMATION

Avant de procéder à la configuration de la centrale, faire attention aux points référencés dans le tableau et l'image ci-dessous:



CN2

Gyrophare :

03 et 04 • cette sortie permet le raccordement d'un gyrophare (voir page 6B).

Condenseur:

05 et 07 • Vous devez connecter le condenseur entre les sorties 05 et 07.

08 et 10 • Vous devez connecter le condenseur entre les sorties 08 et 10.

CN3

Serrure électrique :

03 et 04 • Cette sortie permet le raccordement d'une serrure électrique (voir pag. 11A)

Bouton-poussoir / Sélecteur :

05 • Permet le raccordement d'un bouton-poussoir / sélecteur pour ouverture complète (NO)

06 • Permet le raccordement d'un bouton-poussoir / sélecteur pour ouverture complète (NO)

Circuits de Sécurité:

08 • Ce circuit permet la connexion de tout type de dispositifs de sécurité, tels que photocellules, bandeau de sécurité, etc.
Ce dispositif ne fonctionne que dans la fermeture du portail et, chaque fois qu'actionné, inverse le sens de mouvement de l'automatisme.

10 • Ce circuit permet la connexion de tout type de dispositifs de sécurité, tels que photocellules, bandeau de sécurité, etc.
Ce dispositif fonctionne dans l'ouverture et dans la fermeture. À la fermeture, inverse le sens de mouvement de l'automatisme. À l'ouverture arrête le mouvement et lorsqu'il est libéré continue avec l'ouverture.

02. LA CENTRALE

RECOMMANDATIONS AVANT LA PROGRAMMATION

• PROGRAMMER LA CENTRALE – BOUTONS SEL / SET

Touche SEL: Fait la sélection de la fonction à changer. La sélection est identifiée par l'intermittence de la LED correspondante à la fonction sélectionnée en ce moment. Si vous appuyez la touche SEL plusieurs fois, va parcourir les différentes fonctions à programmer. La sélection reste actif par 10 secondes et, après ce temps, la centrale revient à son état original (aucune fonction active).



Touche SET: Fait la programmation de la fonction sélectionnée à travers la touche SEL.



La touche SET peut être remplacé par une télécommande, si programmée.

• FORCE ET VITESSE DES MOTEURS

La centrale dispose d'un potentiomètre VR1 pour réglage de la force et de la vitesse des moteurs, contrôlés à travers d'un microprocesseur. Le réglage peut être effectué entre les 50% et les 100% de force. Sur chaque mouvement de démarrage, la centrale applique la puissance maximum pendant 2 secondes, même quand le réglage de la force n'a pas été fait pour le maximum.

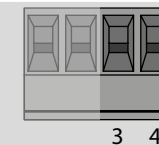


Lorsque vous réglez le potentiomètre VR1 vous devez refaire la programmation de la course, car les temps de manœuvre et de ralentissement peuvent varier.

• FONCTIONNEMENT DU GYROPHARE

Le fonctionnement de la sortie est conditionné par le mouvement du moteur et par la fermeture automatique. Lorsque la fermeture automatique est activée, la sortie 110/230V est activée même pendant le temps de pause.

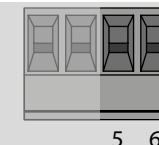
CN2



• FONCTIONNEMENT AVEC TIMER

À la place d'un bouton de commande ouverture/fermeture (PUL), la centrale peut fonctionner avec un TIMER. Avec le TIMER connecté à la centrale, il est possible programmer une heure exacte pour l'ouverture / fermeture du portail en mode automatique.

CN3



03. CONFIGURATION

MENU PRINCIPAL

Ceci est le menu principal de la centrale MC2, où vous avez accès à toutes les fonctions importantes pour son fonctionnement. La centrale est foruni avec le menu principal actif.

MENU PRINCIPAL		
LED	LED éteint	LED allumé
• AUT/P-P	Automatique	Par étape
• CODE	Aucun code	Code inséré
• CODE PED.	Aucun code	Code inséré
• INB. CMD. AP	Desactivé	Activé
• T. MOT.	Temps moteurs 30 seg.	Temps programmé
• T. MOT. PED	Temps moteur piéton 10 seg.	Temps programmé
• T. PAUSA.	Sans fermeture automatique	Avec fermeture automatique
• T. RIT. ANTE	Sans retard	Temps programmé

• AUT/P-P | FONCTIONNEMENT AUTOMATIQUE /PAR ÉTAPE

Mode de fonctionnement automatique (LED AUT/P-P éteint):

- La première impulsion de la télécommande/bouton-poussoir déclenche l'ouverture jusqu'à ce que le temps moteur termine.
- La seconde impulsion de la télécommande/bouton-poussoir déclenche la fermeture jusqu'à ce que le temps moteur termine.
- Si une impulsion est donné avant de terminer le temps du moteur, la centrale inversera le mouvement, tant dans l'ouverture comme dans la fermeture.

Mode fonctionnement par étape (LED AUT/P-P allumé) :

- La première impulsion de la télécommande/bouton-poussoir déclenche l'ouverture jusqu'à ce que le temps moteur termine.
 - La seconde impulsion de la télécommande/bouton-poussoir déclenche la fermeture jusqu'à ce que le temps moteur termine.
 - Si une impulsion est donné avant de terminer le temps du moteur, la centrale arrêtera le mouvement, tant dans l'ouverture comme dans la fermeture. Un nouvel ordre activera le fonctionnement dans le sens opposé.
 - La centrale est fournie par le fabricant avec le mode de fonctionnement Automatique activé (LED AUT/P-P éteint).
- Remarque:** Si le LED T. PAUSA est allumé et arrêter le portail pendant l'ouverture, celui-ci restera bloqué jusqu'à ce que le temps pause termine et de suite démarre la fermeture. Si s'arrête pendant la fermeture, celui-ci redémarrera de nouveau lorsqu'il reçoit un nouvel ordre.

03. CONFIGURATION

MENU PRINCIPAL

Sélectionner mode de fonctionnement:

01. Appuyer une fois sur la touche SEL et le LED AUT/P-P commencera à clignoter.
02. Appuyer sur SET pendant 1 seconde
03. Le LED AUT/P-P allumé signifie que le mode de fonctionnement par étape a été sélectionné et le LED éteint signifie que le mode de fonctionnement automatique est sélectionné.

• CODE | PROGRAMMATION DE TÉLÉCOMMANDES

La centrale accepte seulement des télécommandes Dip-Switch ou Rolling Code et dispose d'une capacité maximale de 150 télécommandes. Lorsque que vous essayez de programmer le 151^o télécommande, tous les LED's de programmation clignoteront au même temps (mémoire est pleine).

Pour programmer des nouvelles télécommandes:

01. Appuyer sur la touche SEL, les fois nécessaires, jusqu'à ce que LED CODE clignote.
02. Appuyer une fois sur la touche de la télécommande que vous désirez programmer, pendant 1 seconde.
03. La LED CODE restera allumé en mode permanent, ça signifie la réussite de la programmation.

Supprimer toutes les télécommandes configurés:

01. Appuyer une fois sur la touche SEL et la LED CODE clignotera.
01. Appuyer une fois sur la touche SET! La LED CODE s'éteint et toutes les télécommandes ont été effacés.

Si la LED CODE commence à clignoter rapidement, ça veut dire que la centrale n'a pas accepté la programmation de la radiocommande, pour les raisons suivantes:

- la radiocommande est déjà programmé;
- le centre accepte uniquement des radiocommandes Rolling Code.

• CODE PED | FONCTIONNEMENT PIÉTON

La centrale permet le fonctionnement d'un seul moteur pour le passage de personnes. Avec cette fonction, en appuyant sur la télécommande, seulement un vantail du moteur 1 s'ouvrira.

Programmer des télécommandes pour le mode piéton (LED CODE PED allumé) / supprimer des télécommandes (LED CODE éteint):

01. Appuyer sur la touche SEL, les fois nécessaires, jusqu'à ce que LED CODE PED clignote.
 02. Appuyer sur la touche de la télécommande que vous désirez programmer, pendant 1 seconde.
- Si vous supprimez des télécommandes, appuyer sur la touche SET, pendant 1 seconde.
03. LED CODE PED allumé signifie que la télécommande est programmée et le LED éteint signifie que les télécommandes ont été supprimées.

03. CONFIGURATION

MENU PRINCIPAL

• INB. CMD. AP | INHIBITION DE TÉLÉCOMMANDES À L'OUVERTURE ET TEMPS PAUSE

Lorsqu'activé cette fonction, la centrale refuse tous les signes de télécommandes, pendant les manœuvres d'ouverture et temps de pause de l'automatisme. C'est important que la fonction soit activé lorsqu'une boucle magnétique est installé, car la centrale ignorera les passages effectuées pendant l'ouverture ou temps de pause. La centrale est fourni par le fabricant avec la fonction désactivé.

Activer (allumer LED) / Désactiver (éteindre LED) la fonction:

01. Appuyer sur la touche **SEL**, les fois nécessaires, jusqu'à ce que **LED INB. CMD. AP** clignote.

02. Appuyer sur la touche **SET**, pendant 1 seconde, pour activer/désactiver la fonction.

03. Le **LED INB CMD AP** allumé signifie que la fonction est activée et le **LED** éteinte signifie que la fonction est désactivé.

• T. MOT ET RALENTISSEMENT | PROGRAMMATION DU TEMPS MOTEUR ET RALENTISSEMENT

Avec cette fonction, vous pouvez activer le ralentissement, en diminuant la vitesse de mouvement du portail.

REMARQUE: Pour faire cette programmation il est nécessaire que les moteurs aient un fin de course ou un buté mécanique.

Au lieu d'utiliser la touche **SET** de la centrale, vous pouvez utiliser une radiocommande déjà programmée.

La centrale est fourni par le fabricant avec un temps de travail des moteurs établies en 30 secondes, sans ralentissement.

Programmer temps de travail du moteur avec ralentissement (portail fermé) :

01. Appuyer sur la touche **SEL** les fois nécessaires jusqu'à ce que la **LED T. MOT.** clignote.

02. Appuyer sur la touche **SET**, pendant 1 seconde, afin que le moteur 1 démarre son ouverture. Si le moteur ne démarre pas son ouverture, inverser les connexions des câbles 5 et 7, sur le connecteur CN2 (voir page 4B).

03. Appuyer sur la touche **SET**, pendant 1 seconde, lorsque le portail atteint le point désiré pour démarrer le ralentissement.

04. Appuyer de nouveau sur **SET** lorsque vous désirez établir la fin de course d'ouverture. En ce moment, la **LED T. MOT.** clignotera plus rapide et automatiquement le moteur 2 démarre la manœuvre d'ouverture.

05. Appuyer, pendant 1 seconde, sur la touche **SET**, lorsque le portail atteint le point désiré pour démarrer le ralentissement.

06. Appuyer de nouveau sur **SET** si vous désirez déterminer la fin de course d'ouverture.

07. Le **LED T. MOT.** clignotera rapidement en signalisant que la programmation pour la fermeture peut être réalisé et automatiquement le moteur 2 démarre la fermeture. Répéter le processus pour programmer la fermeture.

03. CONFIGURATION

MENU PRINCIPAL

Programmer temps de travail du moteur sans ralentissement (portail fermé):

01. Appuyer sur la touche **SEL**, les fois nécessaires, jusqu'à ce que **LED T. MOT** clignote.

02. Appuyer sur la touche **SET**, pendant 1 seconde, afin que le moteur 1 démarre son ouverture. Si le moteur ne démarre pas avec son ouverture, inverser les connexions des câbles 5 et 7 sur le connecteur CN2 (voir page 4B).

03. Appuyer sur la touche **SET** lorsque le portail atteint le point désiré pour terminer la course d'ouverture. En ce moment, le **LED T. MOT.** clignotera plus rapide et automatiquement le moteur 2 démarre la manœuvre d'ouverture.

04. Appuyer 2 fois sur la touche **SET** lorsque vous désirez établir la fin de course d'ouverture.

05. Le **LED T. MOT.** clignotera rapidement, ça signifie que la programmation pour la fermeture peut être réalisé et automatiquement le moteur 2 démarre la manœuvre de fermeture. Répéter le processus pour programmer la fermeture.

• T. MOT. PED | PROGRAMMATION DU TEMPS DE TRAVAIL PIÉTON

Pour activer la fonction piétonne, la centrale permet que ce soit activé seul le fonctionnement du moteur 1.

Remarque • Pour effectuer cette programmation il est nécessaire que les moteurs aient un fin de course ou une buté mécanique.

Au lieu d'utiliser la touche **SET** de la centrale, vous pouvez utiliser une télécommande déjà programmée.

La centrale est fourni par le fabricant avec un temps de travail piéton défini en 10 secondes, sans ralentissement.

Programmer temps de travail piéton avec ralentissement (portail fermé):

01. Appuyer sur la touche **SEL**, les fois nécessaires, jusqu'à ce que le **LED T. MOT. PED** clignote.

02. Appuyer sur la touche **SET**, pendant 1 seconde, pour l'ouverture du moteur 1. Si le moteur ne démarre pas avec son ouverture, inverser les connexions des câbles 5 et 7 sur le connecteur CN2 (voir page 4B).

03. Appuyer sur la touche **SET** pendant 1 seconde, lorsque le portail atteint le point désiré pour démarrer le ralentissement.

04. Appuyer de nouveau sur **SET** lorsque vous désirez établir la fin de course d'ouverture. En ce moment, le **LED T. MOT.** clignotera rapidement et automatiquement le moteur 1 démarre la fermeture.

05. Appuyer sur la touche **SET**, lorsque le portail atteint le point désiré pour démarrer le ralentissement.

06. Appuyer de nouveau sur **SET** lorsque vous désirez établir la fin de course de fermeture.

07. Le **LED T. MOT** restera allumé, ça signifie que le temps de travail est programmé.

03. CONFIGURATION

MENU PRINCIPAL

Programmer temps de travail piéton sans ralentissement (portail fermé) :

01. Appuyer sur la touche **SEL**, les fois nécessaires, jusqu'à ce que **LED T. MOT** clignote.
02. Appuyer sur la touche **SET**, pendant 1 seconde, pour l'ouverture du moteur 1. Si le moteur ne démarre pas avec son ouverture, inverser les connexions des câbles 5 et 7 sur le connecteur CN2 (voir page 4B).
03. Appuyer 2 fois sur la touche **SET** lorsque vous désirez établir la fin de course d'ouverture. En ce moment, la **LED T. MOT** clignotera plus rapide et automatiquement le moteur 1 démarre la manœuvre de fermeture.
04. Appuyer 2 fois sur la touche **SET** lorsque vous désirez établir la fin de course de fermeture.
05. Le **LED T. MOT** restera allumé en signalant que le temps de travail est programmée.

• T. PAUSA | PROGRAMMATION FERMETURE AUTOMATIQUE

La centrale permet la fermeture automatique après un certain temps d'attente jusqu'à 4 minutes maximum.

La centrale est fourni par le fabricant avec cette fonction désactivé.

Remarque: Au lieu d'utiliser la touche SET de la centrale, vous pouvez utiliser une télécommande déjà programmé.

Activer (allumer LED) / Désactiver (éteindre LED) la fonction :

01. Appuyer sur la touche **SEL**, les fois nécessaires, jusqu'à ce que **LED T. PAUSA** clignote.
02. Appuyer sur la touche **SET**, pendant 1 seconde. À partir de ce moment, le temps d'attente avant d'appuyer sur **SET** sera égal au temps que le portail restera ouvert.
03. Appuyer sur la touche **SET**, pendant 1 seconde, lorsque atteint le temps désiré pour la fermeture automatique.
04. Le **LED T. PAUSA** allumé signifie que la fonction est activé et le **LED** éteint signifie que la fonction est désactivé.

Supprimer la programmation:

01. Appuyer sur la touche **SEL** jusqu'à ce que **LED T. PAUSA** clignote.
02. Appuyer sur la touche **SET** deux fois en moins de 2 secondes.
03. Le **LED T. PAUSA** s'éteindra, en indiquant la réussite de l'opération.

• T. RIT. ANTE | PROGRAMMATION DU RETARD DE LA PORTE

Avec cette fonction vous pouvez retarder, jusqu'à 30 secondes, la fermeture du moteur 1 par rapport au moteur 2.

À l'ouverture, la différence entre le démarrage du moteur 1 par rapport au moteur 2 est toujours de 2 secondes.

La centrale est fourni par le fabricant avec cette fonction désactivée.

03. CONFIGURATION

MENU PRINCIPAL

Programmation:

01. Appuyer sur la touche **SEL**, les fois nécessaires, jusqu'à ce que le **LED T. RIT. ANTE** clignote.
02. Appuyer sur la touche **SET**, pendant 1 seconde. À partir de ce moment, le temps d'attente avant d'appuyer sur **SET** sera égal au temps que le portail est ouvert.
03. Appuyez sur la touche **SET** pendant 1 seconde, lorsque que le temps désiré a été atteint.
De cette façon, à la fermeture, le temps de retard sera le stipulé, par option, tandis que celui d'ouverture est fixée à 2 secondes.
04. Le **LED T. RIT. ANTE** restera allumé en permanence, indiquant l'enregistrement du temps de retard entre le moteur 1 et le moteur 2.

Supprimer la programmation:

01. Appuyer sur la touche **SEL** jusqu'à ce que **LED T. RIT. ANTE** clignote.
02. Appuyer sur la touche **SET** deux fois en moins de 2 secondes.
03. Le **LED T. RIT. ANTE** s'éteindra, en indiquant la réussite de l'opération.

MENU ÉTENDU 1

La centrale est fourni par le fabricant avec un menu étendu 1, qui permet l'accès à d'autres fonctions de la centrale.

Pour accéder aux options du Menu Étendu 1 suivre les indications suivantes :

01. Appuyer en continu la touche **SET**, pendant 5 secondes et les **LED T. PAUSA** et **LED T. RIT. ANTE** clignoteront en alternance.
02. Vous avez 30 secondes pour sélectionner les fonctions du menu étendu 1 (en utilisant la touche **SEL** et **SET**), après ce temps la centrale revient à son menu principal.

MENU ÉTENDU 1		
LED	LED éteint	LED allumé
• AUT/P.P.	PGM à distance OFF	PGM à distance ON
• CODE	Teste photocellules ON	Teste photocellules OFF
• CODE PED.	Entretien de la pression OFF	Entretien de la pression ON
• INB. CMD. AP	Coup de bélier OFF	Coup de bélier ON
• T. MOT.	Coup de fermeture OFF	Coup de fermeture ON
• T. MOT. PED	Dispositif de sécurité 2	Entrée du verrouillage
• T. PAUSA.	Clignotement alternatif ON/OFF	
• T. RIT. ANTE	Clignotement alternatif ON/OFF	

03. CONFIGURATION

MENU ÉTENDU 1

• AUT/P-P | PROGRAMMATION DE TÉLÉCOMMANDES À DISTANCE

La fonction de programmation de télécommandes à distance permet la possibilité d'ajouter des nouvelles télécommandes à la centrale, sans avoir besoin de la touche **SEL** de la centrale.

La centrale est fourni par le fabricant avec la programmation de télécommandes à distance désactivé.

Activer (allumer LED) / Désactiver (éteindre LED) la fonction:

01. Sélectionner le menu étendu 1
02. Appuyer sur la touche **SEL** une fois et le **LED AUT/P-P** clignotera.
03. Appuyer **SET** pendant 1 seconde.
04. Le **LED AUT/P-P** allumé indique que la fonction est activé et le LED éteint que la fonction est désactivé.

Programmation des télécommandes à distance:

01. Appuyer pendant 10 secondes la touche d'une télécommande, précédemment, enregistré.
02. Le **LED CODE** clignotera
03. Appuyer par 1 seconde une touche de la télécommande à programmer
04. Le gyrophare clignotera et confirmera la réussite de l'opération

• CODE | ESSAI DE PHOTOCÉLULES

La centrale est fourni par le fabricant avec le test des photocellules désactivé.

Activer (éteindre LED) / Désactiver (allumer LED) la fonction:

01. Sélectionner le menu étendu 1
02. Appuyer sur la touche **SEL**, les fois nécessaires, jusqu'à ce que **LED CODE** clignote.
03. Appuyer sur **SET** pendant 1 seconde
04. Le **LED CODE** allumé indique que la fonction est désactivé et le LED éteint que la fonction est active.

Remarque: Si les photocellules ne sont pas installés ce teste ne fonctionnera.

• CODE PED | PRESSION DES MOTEURS

La fonction de pression des moteurs fait que la centrale envoi une ordre de 2 secondes de fermeture, à chaque 2 heures.

La centrale est fourni par le fabricant avec la fonctionnalité de garder la pression des moteurs hydrauliques désactivé.

Activer (allumer LED) / Désactiver (éteindre LED) la fonction:

01. Sélectionner le menu étendu 1.

03. CONFIGURATION

MENU ÉTENDU 1

02. Appuyer sur la touche **SEL**, les fois nécessaires, jusqu'à ce que **LED CODE PED** clignote.

03. Appuyer **SET** pendant 1 seconde.

04. Le **LED CODE PED** allumé indique que la fonction est activé et le LED éteint que la fonction est désactivé.

• INB. CMD. AP. | COUP DE BÉLIER

La fonction coup de bélier, facilite le déverrouillage de la serrure, lorsque l'ouverture est activé, tout en garantissant un fonctionnement correct.

La centrale est fourni par le fabricant avec le coup de bélier désactivé.

Activer (allumer LED) / Désactiver (éteindre LED) la fonction:

01. Sélectionner le menu étendu 1.
02. Appuyer sur la touche **SEL**, les fois nécessaires, jusqu'à ce que le **LED INB. CMD. AP.** commence à clignoter.
03. Appuyer sur **SET** pendant 1 seconde.
04. Le **LED INB. CMD. AP** allumé indique que la fonction est activée et le LED éteint que la fonction est désactivée.

• T. MOT. | COUP DE FERMETURE

Avec la fonction coup de fermeture, si la centrale a la fonction de ralentissement programmé, sera ajouté 1 seconde de fonctionnement à force maximale du moteur, de sorte que le portail surmonte la serrure.

La centrale est fourni par le fabricant avec le coup de fermeture désactivé.

Activer (allumer LED) / Désactiver (éteindre LED) la fonction:

01. Sélectionner le menu étendu 1
02. Appuyer sur la touche **SEL**, les fois nécessaires, jusqu'à ce que **LED T. MOT.** clignote.
03. Appuyer sur **SET** pendant 1 seconde
04. Le **LED T. MOT** allumé indique que la fonction est activé et le LED éteint que la fonction est désactivé.

• T. MOT. PED | DISPOSITIF DE SÉCURITÉ 2/VERROUILLAGE

Avec la fonction de verrouillage activé, chaque fois que les photocellules (DS2) détectent un obstacle, le mouvement du portail s'arrêtera et sera de nouveau activé lorsque que vous appuyez sur la touche de la télécommande. Avant que le portail démarre ses mouvements, le gyrophare clignotera pendant 5 secondes.

La centrale est fourni par le fabricant avec le coup de fermeture désactivé.

03. CONFIGURATION

MENU ÉTENDU 1

Activer (allumer LED) / Désactiver (éteindre LED) la fonction:

01. Sélectionner le menu étendu 1
02. Appuyer sur la touche **SEL**, les fois nécessaires, jusqu'à ce que **LED T. MOT.** clignote.
03. Appuyer sur **SET** pendant 1 seconde
04. Le **LED T. MOT** allumé indique que la fonction est activé et le LED éteint que la fonction est désactivé.

MENU ÉTENDU 2

La centrale est fourni par le fabricant avec un menu étendu 2, qui permet l'accès à plusieurs fonctions de la centrale.

Pour accéder aux options du Menu Étendu 2, suivre les indications suivantes:

01. Accéder au menu étendu 1 (voir page 06.B)
02. Appuyer, en continu, la touche SET pendant 5 secondes et les LED T. PAUSA et LED T. RIT. ANTE clignoteront au même temps.
03. Vous avez 30 secondes pour sélectionner des fonctions dans le menu étendu 2 (en utilisant la touche SEL et SET), après ce temps la centrale revient au menu principal.

MENU ÉTENDU 2		
LED	LED éteint	LED allumé
• AUT/P.P.	Follow Me OFF	Follow Me ON
• CODE	Pré gyrophare OFF	Pré gyrophare ON
• CODE PED.	Gyrophare en pause OFF	Gyrophare en pause ON
• INB. CMD. AP	Soft start OFF	Soft start ON
• T. MOT.	Serrure électronique PED OFF	Serrure électronique PED ON
• T. MOT. PED	PUL=PUL PED=PED	PUL=AB PED=FECH
• T. PAUSA.	Intermittence ON/OFF simultanée	
• T. RIT. ANTE	Intermittence ON/OFF simultanée	

03. CONFIGURATION

MENU ÉTENDU 2

• **AUT/P-P** | FOLLOW ME

Avec le temps de pause programmé c'est possible d'activer l'option « Follow me » Avec cette option activé, chaque fois que les photocellules détectent le passage d'un utilisateur/object, la centrale active la manœuvre de fermeture après 5 secondes.

Activer (allumer LED) / Désactiver (éteindre LED) la fonction :

01. Accéder au menu étendu 2
02. Appuyer une fois sur la touche **SEL** et la **LED AUT/P-P** clignotera.
03. Appuyer une fois sur la touche **SET** pour activer / annuler la fonction. Le **LED AUT/P-P** allumé indique que la fonction est activé et la LED éteinte que la fonction est désactivé.

• **CODE** | PRÉ GYROPHARE / LAMP. CORT

En fonctionnement pré-gyrophare, la sortie 03 et 04 (CN2) sera toujours activé pendant 3 secondes avant que l'automatisme démarre son mouvement. Lorsque désactivé revient en fonction gyrophare. La centrale est fourni par le fabricant avec le pré-gyrophare désactivé.

Activer (allumer LED) / Désactiver (éteindre LED) la fonction:

01. Accéder au menu étendu 2
02. Appuyer sur la touche **SEL**, les fois nécessaires, jusqu'à ce que **LED CODE** clignote.
03. Appuyer une fois sur la touche **SET** pour activer / annuler la fonction. Le **LED CODE** allumé indique que la fonction est activé et la LED éteinte que la fonction est désactivé.

• **CODE PED** | FONCTIONNEMENT DE LA SORTIE 110/230V POUR GYROPHARE PENDANT LE TEMPS PAUSE

Avec cette option activée, lorsque le moteur est en temps de pause, la sortie 110/230V pour gyrophare restera activé. La centrale est fourni par le fabricant avec le gyrophare en pause désactivé.

Activer (allumer LED) / Désactiver (éteindre LED) la fonction:

01. Accéder au menu étendu 2.
02. Appuyer sur la touche **SEL**, les fois nécessaires, jusqu'à ce que **LED CODE PED** clignote.
03. Appuyez une fois sur la touche **SET** pour activer / désactiver la fonction. Le **LED CODE PED** allumé indique que la fonction est activée et le LED éteint que la fonction est désactivée.

03. CONFIGURATION

MENU ÉTENDU 2

• INB. CMD. AP. | SOFT START

Avec la fonction "Soft Start" activée, le début de chaque mouvement, la centrale contrôlera le démarrage du moteur et la force va augmenter progressivement, dans les 2 premières secondes de fonctionnement.

La centrale est fourni par le fabricant avec le « Soft Start » désactivé

Activer (allumer LED) Désactiver (éteindre LED) la fonction:

01. Accéder au menu étendu 2.

02. Appuyez sur la touche **SEL**, les fois nécessaires, jusqu'à ce que **LED INB. CMD. AP.** clignote.

03. Appuyez une fois sur la touche **SET** pour activer / désactiver la fonction.

Le **LED INB. CMD. AP.** allumé indique que la fonction est activée et le LED éteint que la fonction est désactivée.

• T. MOT. | SERRURE ÉLECTRONIQUE EN FONCTION PIÉTON

La serrure électronique dans la fonction piétonne est utilisée quand il y a, par exemple, un portail de battant avec une serrure électrique à fermer le vantail 2. De cette façon, il est possible l'ouverture du portail lorsque activé un bouton de pression connecté sur PUL, PED ou lorsque activé la télécommande.

La centrale est fournie par le fabricant avec la serrure électronique dans la fonction piéton désactivé.

Activer (allumer LED) Désactiver (éteindre LED) la fonction:

01. Accéder au menu étendu 2.

02. Appuyez sur la touche **SEL**, les fois nécessaires, jusqu'à ce que **LED T. MOT.** clignote.

03. Appuyez une fois sur la touche **SET** pour activer / désactiver la fonction.

Le **LED T. MOT.** allumé indique que la fonction est activée et le **LED** éteint que la fonction est désactivée.

• T. MOT. PED | FONCTIONNEMENT DES ENTRÉES PUL ET PED

La centrale permet que l'entrée PUL fonctionne avec un bouton de pression (NA), seulement pour l'ouverture et l'entrée PED fonctionne avec un bouton de pression (NA) seulement pour la fermeture.

La centrale est fournie par le fabricant avec le fonctionnement de l'entrée PUL pour la connexion d'un bouton de pression principal (NA) cyclique et l'entrée PED pour la connexion d'un bouton de pression piéton (NA) cyclique.

03. CONFIGURATION

MENU ÉTENDU 2

PUL = ouverture , PED = fermeture (allumer LED) / PUL=PUL et PED=PED (éteindre LED):

01. Accéder au menu étendu 2

02. Appuyer sur la touche **SEL**, les fois nécessaires, jusqu'à ce que **LED T. MOT. PED** clignote

03. Appuyer une fois sur la touche **SET** pour changer la fonction

Le **LED T. MOT. PED** allumé signifie que la fonction **PUL** est programmée pour ouverture et **PED** pour la fermeture. Le LED éteint indique que la fonction **PUL** est programmé pour fonctionner avec un bouton de pression principal (NA) cyclique et l'entrée **PED** pour la connexion d'un bouton de pression piéton (NA) cyclique.

MENU ÉTENDU 3

Avec le menu étendu 3 c'est possible de programmer la force / vitesse du moteur avec laquelle sera réalisé la phase de ralentissement.

Pour accéder aux options du Menu Étendu 3, suivre les indications suivantes:

01. Accéder au menu étendu 1 (voir page 06.B)

02. Accéder au menu étendu 2 (voir page 08.A)

03. Appuyer, en continu, la touche **SET** pendant 5 secondes et les **LED T. PAUSA** et **LED T. RIT . ANTE** clignoteront en alternatif par quelques instants et clignoteront au même temps tout de suite après.

04. Vous avez 30 secondes pour sélectionner des fonctions dans le menu étendu 3 (en utilisant la touche **SEL** et **SET**), après ce temps la centrale revient au menu principal.

MENU ÉTENDU 3	
NIVEAU DE FORCE	LED'S ALLUMÉS
1	AUT/P-P.
2	AUT/P-P. • CODE
3	AUT/P-P. • CODE • CODE PED
4	AUT/P-P. • CODE • CODE PED • INB. CMD. AP
5	AUT/P-P. • CODE • CODE PED • INB. CMD. AP • T. MOT.
6	AUT/P-P. • CODE • CODE PED • INB. CMD. AP • T. MOT. • T. MOT. PED

03. CONFIGURATION

MENU ÉTENDU 3

Programmation de la force du moteur lors du ralentissement :

Il est possible de choisir un maximum de six niveaux différents, par rapport à la force que le moteur fait lors du ralentissement. Les niveaux sont représentés par des combinaisons des LED's indiquées dans le tableau ci-dessus.

À l'aide de la touche **SEL** faites parcourir les LED's pour définir la force désirée, en sachant que la LED **AUT/P-P** allumée correspond à la force minimum, tandis que les LED's **AUT/P-P, CODE, COE PED, INB.CMD. AP, T.MOT., T.MOT. PED** allumés correspondent à la force maximale. La centrale est fournie par le fabricant avec la force réglé dans le niveau 3 (**AUT/P-P, CODE, CODE PED** allumés).

RESET À LA CENTRALE

Si vous avez besoin de rétablir la centrale avec les configurations d'usine, appuyer sur les touches **SEL** et **SET** au même temps. Tous les LED's s'allumeront temporairement et lorsqu'ils s'éteignent la réussite de l'opération est confirmée.

ESSAI DE PHOTOCELLES ET RADIOCOMMANDES

• ESSAI DE PHOTOCELLES

La centrale est préparé pour le raccordement de dispositifs de sécurité selon le point n.º 5.1.1.6 de la norme EN 12453.

À chaque manœuvre est effectué un test pour le dispositif de sécurité et pour le verrouillage.

Si une panne survient sur la connexion et/ou fonctionnement, tous les LED seront en mode intermittent et signalisera un erreur qui s'est produit dans la centrale, ayant comme conséquence un blocage dans le mouvement. Lorsque le fonctionnement des photocellules est normalisé, la centrale revient à fonctionnement normal. Cette action de la centrale permet la détection de pannes selon ce qui est mentionné dans la catégorie 2 de la norme EN 954-1.

• ESSAI DES TÉLÉCOMMANDES

Dans la position correspondante à chaque entrée de télécommande à basse tension, la centrale compte avec un LED de signalisation pour identifier l'état. Le LED allumé indique que l'entrée est fermée, tandis que le LED éteint indique que l'entrée est ouverte.

04. ESSAI AUX COMPOSANTS

SCHÉMA POUR CONDENSEUR

Afin détecter quels composants ont des problèmes lors d'une installation d'automatismes coulissants, parfois il est nécessaire d'effectuer des tests avec une connexion directe à une alimentation de 110/230V. Pour cela, il est nécessaire d'intercaler un condensateur dans la connexion afin que l'automatisme puisse fonctionner (vous devez vérifier le type de condensateur à utiliser dans la notice du produit). Dans le schéma ci-dessous se montre comment cette connexion doit être faite et comment intercaler les différents fils des composants.

REMARQUES:

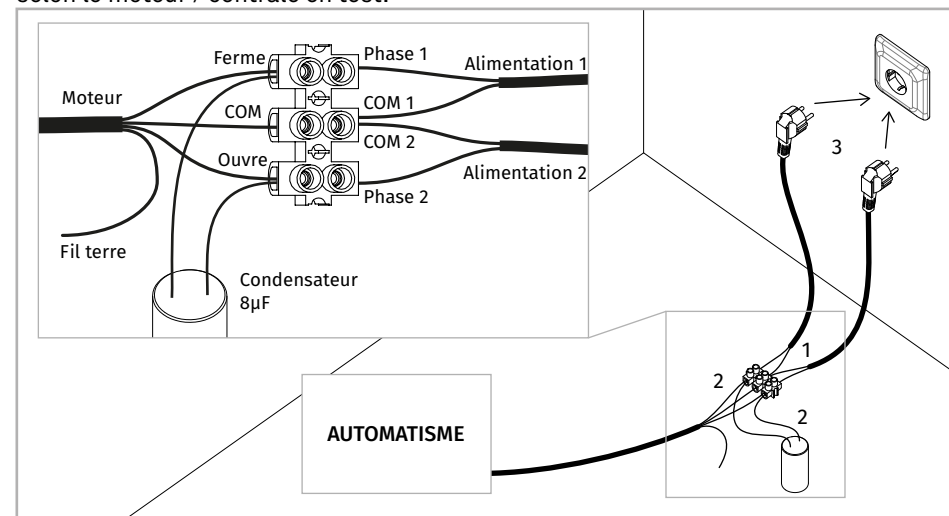
> Pour effectuer les tests il n'est pas nécessaire d'enlever l'automatisme de l'endroit où il est installé car, de cette façon, vous arrivez à percevoir si l'automatisme, connecté directement à une prise électrique, fonctionne correctement

> Vous devez utiliser un nouveau condensateur pendant ce test, afin de garantir que le problème ne réside pas dans le condensateur.

01 • Connecter les fils de l'alimentation dans la borne, selon l'indiqué ci-dessous.

02 • Connecter les fils de l'automatisme dans la borne, en intercalant avec un condensateur dans les fils d'ouverture et fermeture.

03 • Une fois que ces connexions sont terminées, se connecter à une prise de 110/230V, selon le moteur / centrale en test.



Ce teste s'applique uniquement aux moteurs de 110/230V. Pour essayer sur un moteur à 24V, il suffit de connecter les câbles du moteur à une batterie de 24V.

05. SOLUTIONS DE PANNES

INSTRUCTIONS POUR CONSOMMATEURS

INSTRUCTIONS POUR DES PROFESSIONNELS QUALIFIÉS

Anomalie	Procédure	Conduite	Procédure II	Découvrir l'origine du problème			
• Le moteur ne fonctionne pas	• Assurez-vous que l'automatisme est connecté à l'alimentation 110/230V et si le fusible fonctionne correctement	• Ne fonctionne toujours pas	• Consulter un technicien qualifié MOTORLINE .	1 • Ouvrir la centrale et vérifier si existe alimentation à 110/230V; 2 • Vérifiez les fusibles de l'entrée de la centrale;	3 • Éteindre les moteurs de la centrale et les essayer connecté directement à la source d'énergie pour découvrir s'il est en panne; (voir page 10B);	4 • Si les moteurs fonctionnent le problème sera de la centrale. Il faudra l'envoyer aux services techniques MOTORLINE pour vérification;	5 • Si les moteurs ne fonctionnent pas il faudra les enlever et l' envoyer aux services techniques MOTORLINE pour vérification.
• Le moteur ne bouge pas mais fait du bruit	• Déverrouiller le moteur et déplacez-le manuellement pour vérifier si existent des problèmes mécaniques dans le portail.	• Rencontré des problèmes? • Le portail se déplace facilement?	• Consulter un technicien qualifié dans les portails. • Consulter un technicien qualifié MOTORLINE .	1 • Vérifier tous les axes et systèmes de mouvement associés au portail et à l'automatisme (roues, crémaillères, etc) afin de découvrir l'origine du problème. 1 • Analyser les condensateurs en essayant les nouveaux;	2 • Si le problème ne devient pas des condensateurs, déconnecter les moteurs de la centrale et les tester directement à l'alimentation pour découvrir si sont en panne (voir page 10B);	3 • Si les moteurs fonctionnent le problème est de la centrale. Retourner la centrale chez les services techniques MOTORLINE pour vérification;	4 • Si les moteurs ne fonctionnent pas, enlevez-les et envoyer aux services techniques MOTORLINE pour vérification.
• Le moteur s'ouvre mais ne se ferme pas	• Déverrouiller le moteur et placez-le dans la position "fermé". Vérifier à nouveau le(s) moteur (s). Éteindre le tableau électrique pendant 5 secondes et le connecter à nouveau. Donnez ordre d'ouverture avec la télécommande.	• Le portail s'est ouvert mais n'a pas fermé.	1 • Vérifiez s'il y a un obstacle devant les photocellules; 2 • Vérifiez si les dispositifs de contrôle (sélecteur à clé, panneau de contrôle, video- portier, etc.), du portail sont bloqués et à envoyer un signal permanent à la centrale; 3 • Consulter un technicien qualifié MOTORLINE .	Toutes les centrales MOTORLINE ont des leds qui permettent facilement conclure quels dispositifs ont des anomalies. Tous les led's des dispositifs de sécurité (DS) en situations normales restent allumés. Tous les led's des circuits "START" en situations normales restent éteint. Dans les cas où les led's des dispositifs ne sont pas tous allumés, il y a un défaut dans les systèmes de sécurité (photocellules, bandes de sécurité). Si les leds " START" sont allumés, il y a un dispositif de commande à emettre un signal en permanence.	A) SYSTÈMES DE SÉCURITÉ: 1 • Faire un pont/shunt pour fermer tous les systèmes de sécurité de la centrale (il est conseillé de consulter la notice de la centrale en question). Si l'automatisme commence à fonctionner normalement, analyser quel dispositif a un défaut. 2 • Retirer un pont / shunt à la fois jusqu'à ce que vous découvrez quel est le dispositif en panne. 3 • Remplacer ce dispositif par un fonctionnel et vérifier si l'automatisme fonctionne correctement avec tous les autres dispositifs. Si vous trouvez un autre dispositif défectueux, suivez les mêmes étapes pour découvrir tous les problèmes.	B) SYSTÈMES DE START: 1 • Débrancher tous les fils liés au connecteur START. 2 • Si la led s'éteint, essayez de reconnecter un dispositif à la fois jusqu'à ce que vous découvrez quel dispositif est en panne. REMARQUE: Si les procédures décrites dans les paragraphes A) et B) ne résulte pas, enlevez la centrale et envoyer aux services techniques MOTORLINE pour vérification.	
• Le moteur ne fait pas tout son parcours.	• Déverrouiller le moteur et déplacez -le manuellement afin de vérifier si existent des problèmes mécaniques dans le portail.	• Rencontré des problèmes? • Le portail se déplace facilement?	• Consulter un technicien qualifié dans les portails. • Consulter un technicien qualifié MOTORLINE .	1 • Vérifier tout les axes et systèmes de mouvement associés au portail et à l'automatisme (roues, crémaillères, etc) afin de découvrir l'origine du problème. 1 • Analyser les condensateurs en faisant le test à l'automatisme avec un nouveaux condensateurs; 2 • Si le problème n'est pas des condensateur, déconnecter le moteur de la centrale et testez le moteur directement à l'alimentation pour découvrir si sont en panne; 3 • Si le moteur ne fonctionnent pas, enlevez-le et envoyer aux services techniques MOTORLINE	pour vérification. 4 • Si le moteur fonctionne et déplace bien le portail dans son parcours complet avec la force maximale, le problème est dans la centrale. Réglez le potentiomètre de régulation de force dans la centrale. Faire un nouveau programme à la centrale, de temps de travail du moteur, en attribuant les temps nécessaires pour l'ouverture	et fermeture, avec la force appropriée (voir la notice). 5 • Si cela ne fonctionne pas, vous devez enlever la centrale et envoyer aux services techniques MOTORLINE pour vérification de la centrale indiquée).	REMARQUE: Le réglage de la force de la centrale doit être suffisante pour ouvrir et fermer le portail sans s'arrêter, mais avec un tout petit effort une personne arrive à l'arrêter. En cas de défaillance des systèmes de sécurité, le portail ne pourra jamais endommager les obstacles physiques (véhicules, personnes, etc.).

06. SCHÉMA DE RACCORDEMENTS

CONNEXION DES COMPOSANTS À LA CENTRALE

